

FI



autoterm
air and liquid heaters

Asennusohje

Nestemäiset esilämmittimet:

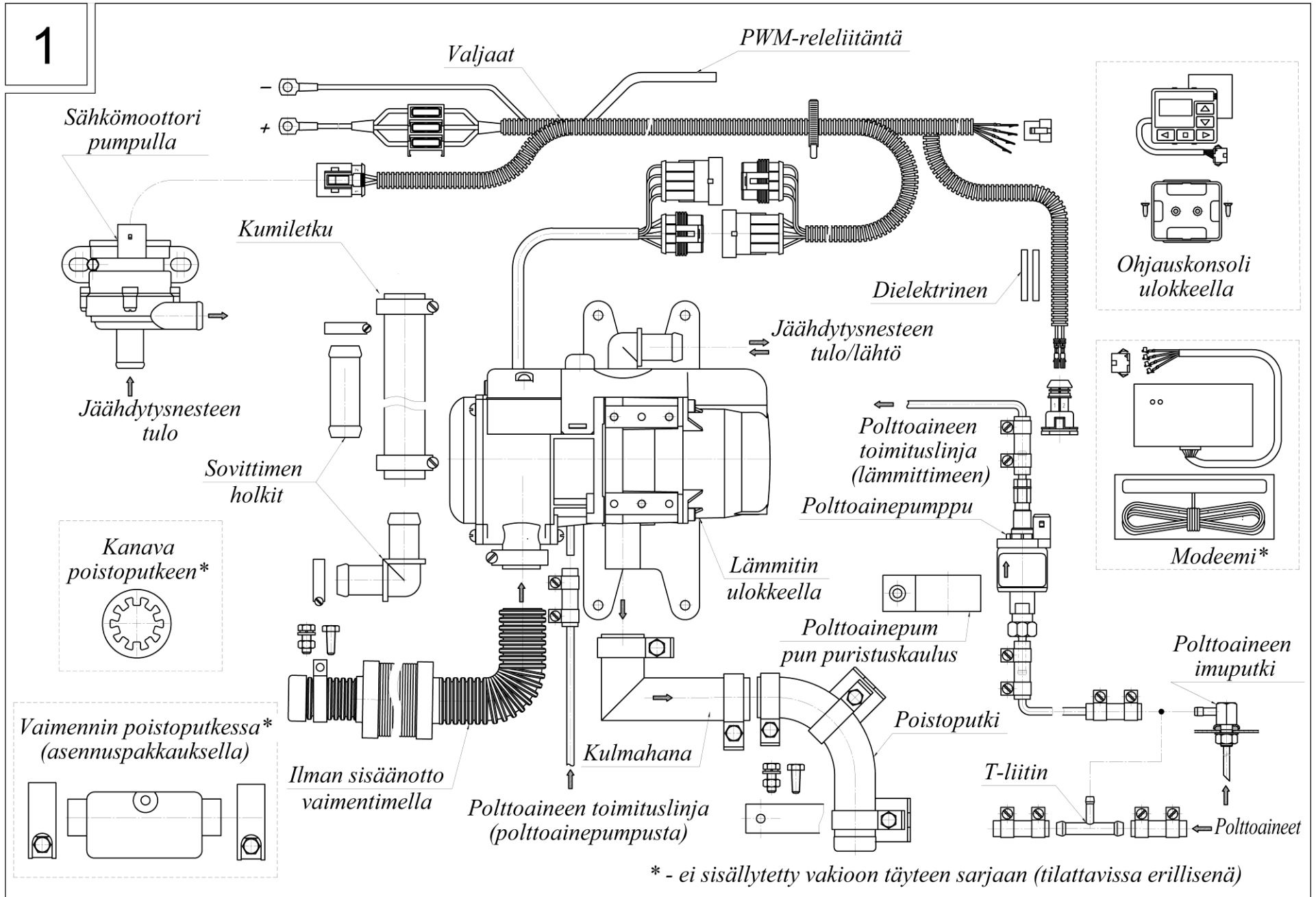
FLOW-5D 12V/24V FLOW-5B 12V

Valmistaja: AUTOTERM LLC
Paleju 72, Marupe, Latvia, LV-2167
Takuuosasto warranty@autoterm.com
Tekninen tuki service@autoterm.com
www.autoterm.com

Sisällysluettelo

Johdanto.....	4
1 Sovellus/versio.	4
2 Turvallisuuden toimenpiteet.....	5
3 Asennus.	6
3.1. Kiinnityspaikka	6
3.2. Asennusreiät ja vakio kiinnityskannatin.	7
3.3. Liitäntä.....	7
3.4. Kulmahanat.....	8
3.5. Sähkömoottorin asennus pumpulla	8
3.6. Polttoilman toimitus.....	8
3.7. Pakokaasun ulostuloaukko	9
3.8. Tuloilman ja poistoputken asennuksen erityisominaisuudet	11
3.9. Lämpöeristys	11
3.10. Polttoaineen toimitusjärjestelmä.	11
3.11. Esilämmittimen sähköpiirin asennus	13
3.12. Ohjauskonsolin asennus	14
3.13. Modeemin kiinnitys	14
4 Esilämmittimen asennuksen jälkeinen tarkistus.....	14
5 Suositukset.....	15

Esilämmittimen pääyksiköiden ja osien liitäntäkaavio



Tekniset tiedot

Johdanto

Tämä ohje on tarkoitettu käytettäväksi tahojen ja käyttäjien toimesta, jotka toimittavat FLOW-5 -tyyppisen esilämmittimen asennuksen. Pääasialliset tuotteen asennuksen säännöt ajoneuvoihin sekä tuotteen huollettavuuden tarkistuksen toimenpidemenetelmät asennuksen jälkeen ovat kuvattuina tässä asiakirjassa. Tätä ohjekirjaa käytetään yhdessä käyttöohjekirjan kanssa.



Valmistaja ei vastaa mitään osin, mikäli tapahtuu mitään vikatiloja, johtuen asennuksen ohjeiden sekä sen määräysten noudattamatta jättämisestä. Tätä sovelletaan kaikkiin tapauksiin, joissa korjaus on suoritettu ei-pätevöitetyn henkilöstön toimesta tai käyttämällä muita kuin aitoja osia.

Tämä asennusohje sisältää kaikki tarvittavat tiedot sekä suositukset koskien FLOW-5 -tyyppisen esilämmittimen kiinnittämistä.

1 Sovellus/versio.

Esilämmittimien käyttöön soveltaminen

Esilämmittimet ovat tarkoitettuja nestemäisillä jäähdytysjärjestelmillä varustettujen ajoneuvojen moottorien käynnistystä edeltävään lämmitykseen ympäristön lämpötilan ollessa yli 45°C.

Versio

Esilämmittimet kuluttavat dieselöljyä tai polttoöljyä.

Tuotteet, joiden nimityksissä on "24", ovat tarkoitettuja liitettäväksi 24V -virtapiireihin.

Esilämmittimiä tuotetaan useina eri versioina ja ne merkitään seuraavasti:

FLOW-5B

FLOW-5D

2 Turvallisuuden toimenpiteet.



On kiellettyä asettaa polttoaineen toimituslinja matkustamon sisäpuolelle, kuljettajan hyttiin tai ajoneuvon sisätilaan.

On kiellettyä kiinnittää esilämmityksen johdotus (valjaat) polttoaineen toimituslinjan lähelle.

Kaikki ajoneuvot asennetulla esilämmittimellä on varustettava palosammuttimella.

- Esilämmittimen liitäntä puretaan akusta, kun sitä korjataan tai suoritetaan hitsauksia.
- Esilämmittimen asennuksen tai asennuksen purkamisen aikana, työn turvallisuuteen sovellettavia toimenpiteitä ajoneuvon johdotusvaljaiden ja polttoainejärjestelmän osalta tulee huomioida.
- On kiellettyä liittää esilämmitintä ajoneuvon sähkövirtapiiriin moottori ollessa käynnissä ja akun liitäntöjen ollessa irrotettuina.



Esilämmittimen ja sen osien tulee olla asennettuina erikoistuneiden tahojen toimesta, jotka ovat valmistajan valtuuttamia. Esilämmittimen asennus tulee suorittaa vain ammattilaisten toimesta asennusohjeiden mukaisesti.

- **On kiellettyä kytkeä esilämmittimen virta pois päältä ennen puhdistussyklin viemistä päätökseen.**
- **Akkua** tulee käyttää esilämmittimen virtalähteenä ajoneuvon *massasta* riippumatta.
- On kiellettyä liittää tai purkaa esilämmittimen liitäntöjä, kun sen virtalähde on kytketty päälle.

Sen jälkeen kun se on kytketty pois päältä, esilämmitys voi käynnistyä uudelleen ainakin 5-10 s kuluttua.

- Minkä tahansa työn päätteeksi jäähdytysjärjestelmän osalta (korjaustyöt, jäähdytysnesteen vaihto), se tulee tyhjentää ilmalohkojen poistamiseksi.

3 Asennus.

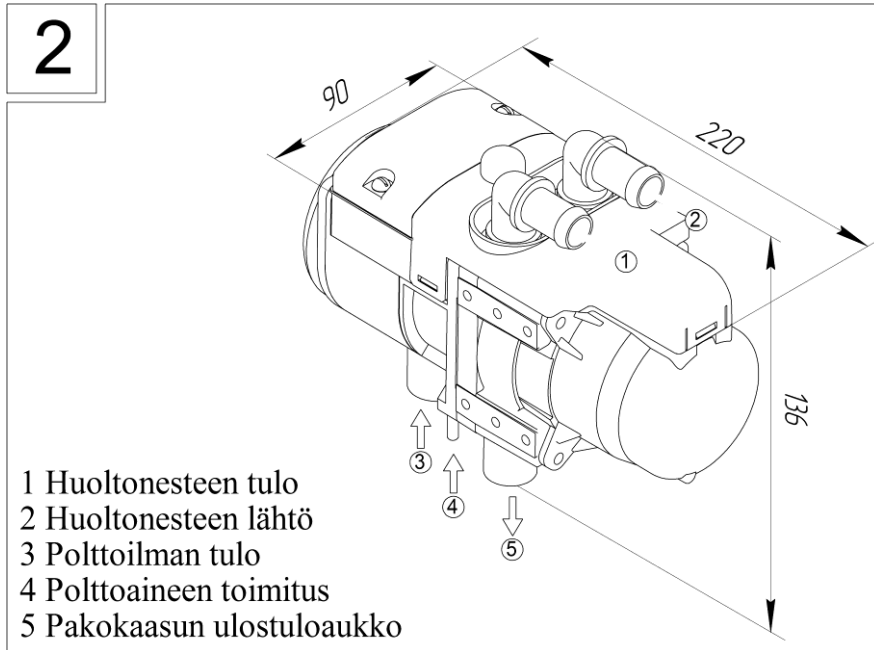


Turvallisuuden toimenpiteitä tulee noudattaa esilämmityksen asennuksen aikana.

3.1. Kiinnityspaikka

On suositeltavaa kiinnittää esilämmitys moottoritilaan, joka sijaintina on miellyttävä asennuksen ja huollon osalta.

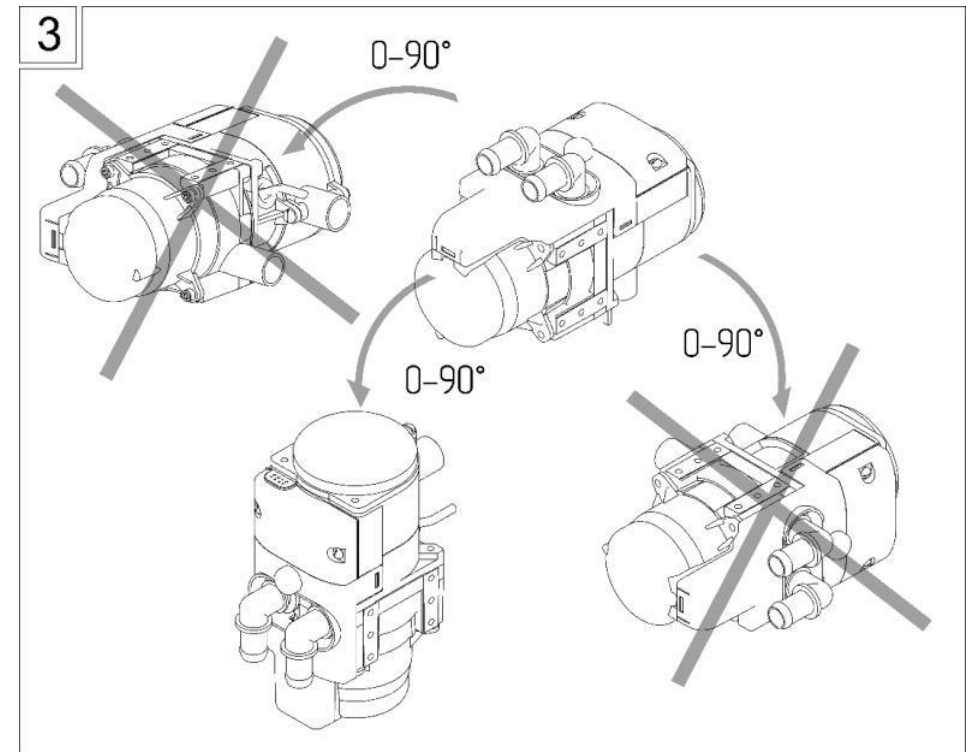
Esilämmittimen koon mitat ovat näkyvillä kuvassa 2.



On kiellettyä asentaa lämmitin:

- ajoneuvon pakokaasujärjestelmän suoran lämpövaikutuksen alueelle;
- alle sallitun kulkuneuvon tason;
- jäähdytysnesteen ylivuotosäiliön yläpuolelle.

Kiinnitys tulee toteuttaa huomioimalla koon mittojen määritykset sekä sallitut työskentelyasennot kuvan 2-3 mukaisesti.

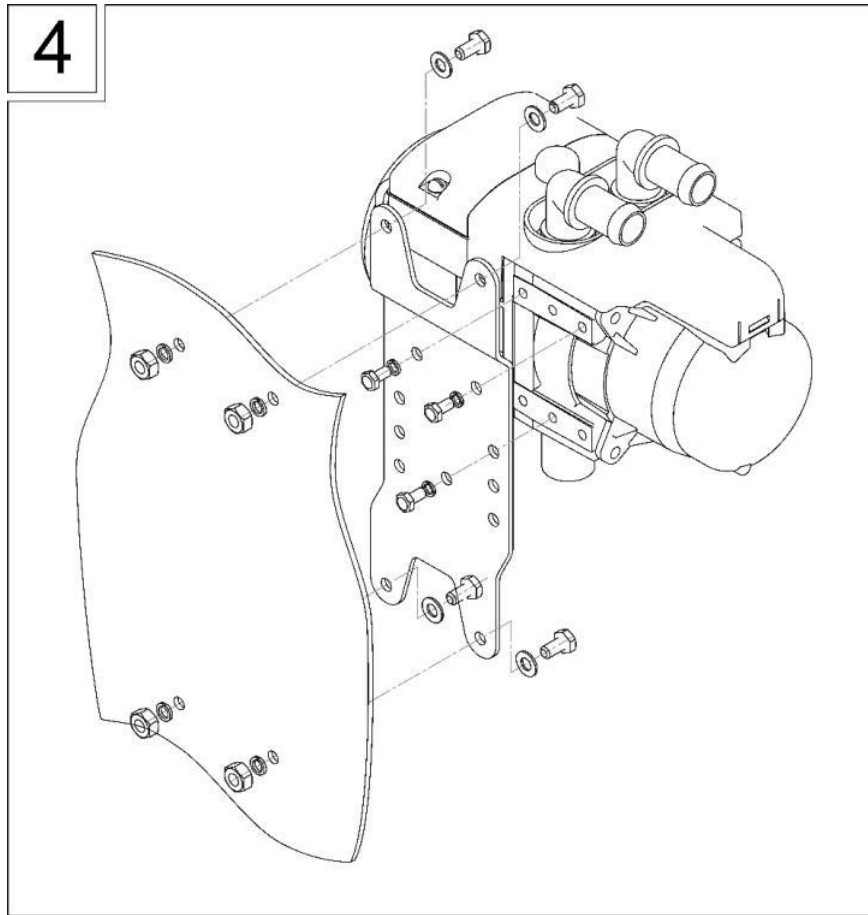


On pakollista noudattaa ohjeita koskien kiinnityskohtia.

3.2. Asennusreiät ja vakio kiinnityskannatin.

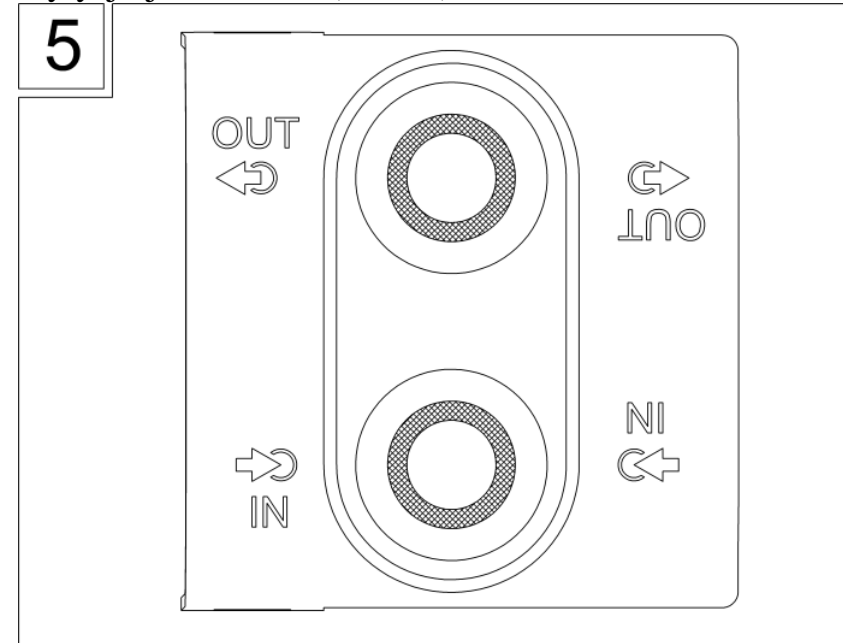
Lämmitin on kiinnitetty kannattimeen käyttämällä ainakin 3 kpl M5x12 -ruuvilla. Kannatin voi olla kiinnitetty pysty- tai vaakasuuntaisesti.

Standardi kannatin on kiinnitetty 4 kpl M6-ruuveja ajoneuvon runkoon tai välikappaleeseen (kuva 4).



3.3. Liitäntä

Esilämmitysliitäntä ajoneuvon jäähdytysjärjestelmään tulee suorittaa nesteen virtauksen suunnan mukaisesti jäähdytysjärjestelmässä (kuva 5).



Käytä asennuksessa vain kumiletkuja sekä sovittimen holkkeja tuotesarjasta. Letkut tulee asettaa päälle ilman jumiutumisia suunnattuna yläosaan (esilämmityksestä) vapaan ilmavirtauksen mahdollistamiseksi. On kiellettyä asettaa letkuja pakoputkelle tai moottorin osille, jotka toimivat korkeissa lämpötiloissa.

Varmista ilman täysi poisto ennen ensimmäistä käynnistä ja jäähdytysnesteen vaihdon jälkeen. Ilma järjestelmässä saattaa aiheuttaa esilämmityksen ylikuumentumisen.

Kaikki putkiliitännät tulevat olemaan vuotamattomia.

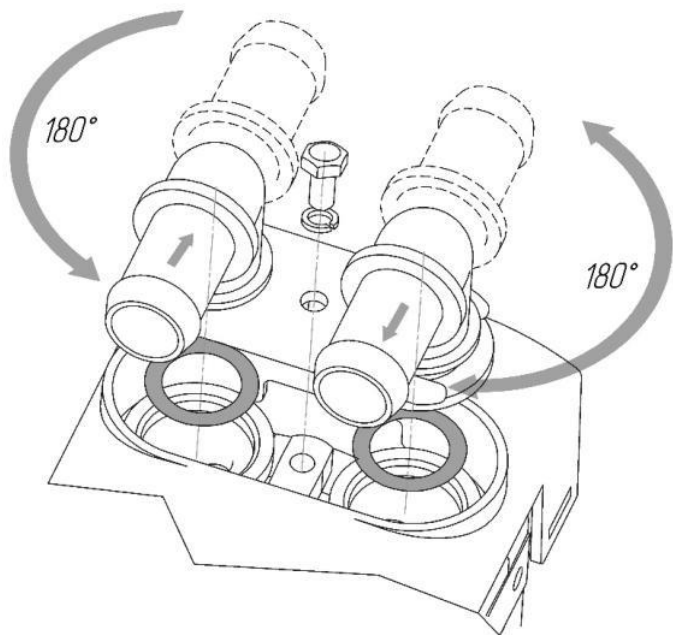
3.4. Kulmahanat

Kulmahanat ovat tarkoitettuja tekemään kiinnityksestä helpomman. Nämä hanat voidaan itsessään tulla käännetyiksi (kuva 6). Hanojen kääntämiseksi, pidikeruuveja puristuslevyssä tulee löysätä, hanoja kääntää ja sitten kiristää ruuvia.



On kiellettyä kääntää hanoja, mikäli pidikeruuvi on kiristetty. Tämä voi johtaa tiivisteen vahingoittumiseen sekä kireyden menetykseen.

6



On sallittua vaihtaa kulmahanat suoriin (tulee tilata erillisinä).

Jotta voidaan mahdollistaa vapaa ilman poistuminen esilämmityksestä, lähtönippa tulee suunnata yläsuuntaisesti 0-90°, mikäli mahdollista.

3.5. Sähkömoottorin asennus pumpulla

Pumppu asennetaan jäähdytyspiiriin ennen esilämmitystä. Pumppu tulee asentaa jäähdyttimen ylivuotosäiliön tason alle.

Tuota sama nesteen virtaussuunta pumpussa kuin on ajoneuvon moottorin jäähdytysjärjestelmässä.

Pumppuyksikön hanojen asettelun ei pitäisi myötävaikuttaa ilmalukon muodostumiseen sen pumpun osan sisäpuolella.

3.6. Polttoilman toimitus



Polttoa varten vaadittavaa ilmaa ei pidä imeä kuljettajan hytistä, matkustamosta tai ajoneuvon tavaratilasta.

Tuloilman aukon tulee olla asennettuna sellaiseen kohtaan, joka estää sen tukkeutumisen tai estymisen lumella, mahdollistaen veden esteettömän poistumisen siitä.

Jos esilämmitys on asennettuna ajoneuvon puskurin alle, sen tuloilman sisäänoton tulee olla kiinnitettynä "puhtaalle alueelle".



Tässä tapauksessa, on kiellettyä käyttää esilämmitystä lyhyellä ilman sisääntulokanavalla.

3.7. Pakokaasun ulostuloaukko

Pakoputki on joustava, uurteinen metalliletku. Se on leikattu vaadittuun pituuteen.

Pakoputki (kuva 7) on kiinnitettyä esilämmitykseen puristuskauluksella. Jotta voidaan toimittaa paras putkiliitäntä esilämmityksen hanaan, 15-20 mm viiltoja vaaditaan suoritettavaksi putkeen. Viiltojen ei kuitenkaan pidä ylittää kiedotun osan pituutta.



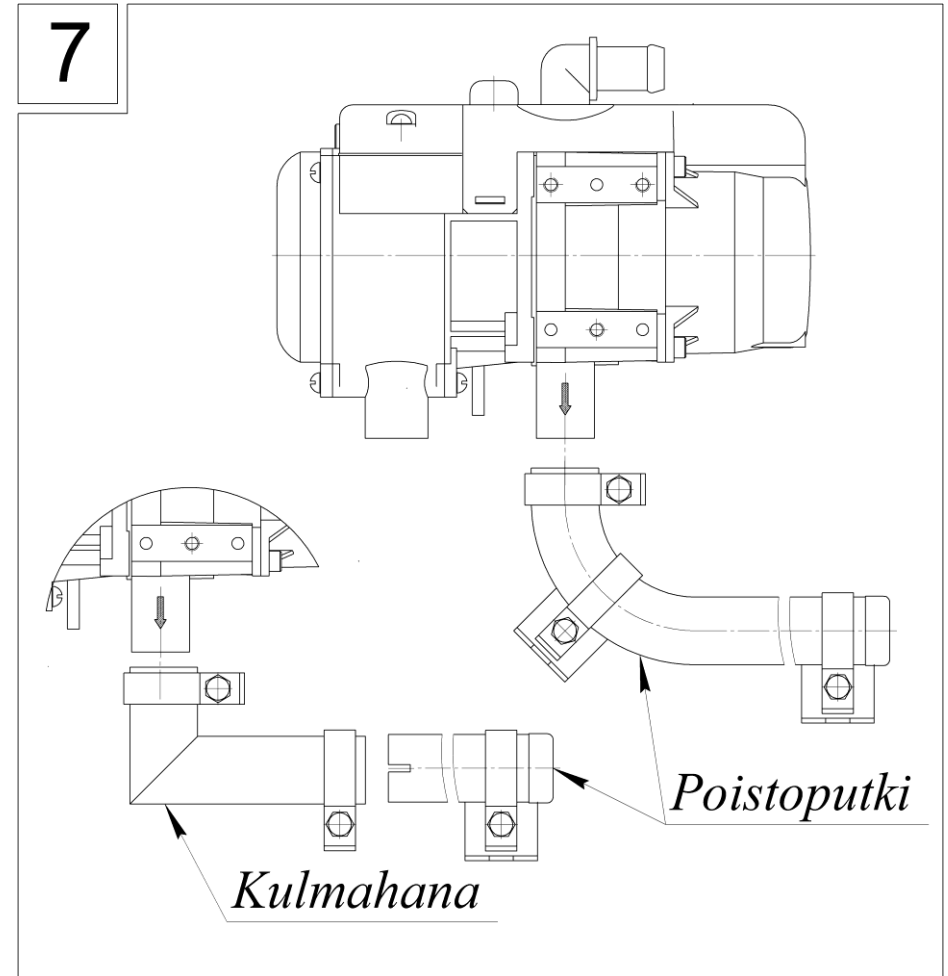
Metallisen kulmahanan käyttö on sallittu asennusta varten.



Pakoputken asennuksessa on välttämätöntä torjua kaikki mahdollisuudet poistokaasun pääsulle kuljettajan hyttiin tai imeytyminen kuljettajan hytin lämpöpuhaltimeen.

Korkean lämpötilan kestävä tiiviste estää poistokaasun puhalluksen liitäntäkohdassa.

Poistokaasu tuuletetaan pois. Lisäksi, poistokaasu ei vaikuta muihin ajoneuvon laitteiden kokoonpanojen toimivuuksiin. Pakokaasun poistoaukko sijoitetaan niin että sen tukkeutuminen, lumen kertyminen ja veden vapaa valuminen vältetään.



Poistoputken tulee olla kallistettu alasuuntaisesti esilämmityksestä. Jos on mahdollista, Ø3 mm reikä tulee tehdä lauhteen tyhjennyksen alimpaan kohtaan.



Ajoneuvon osien suojaamiseksi korkeata lämpötilaa vastaan, pakoputki tulee tiivistää lämpösuojuilla.



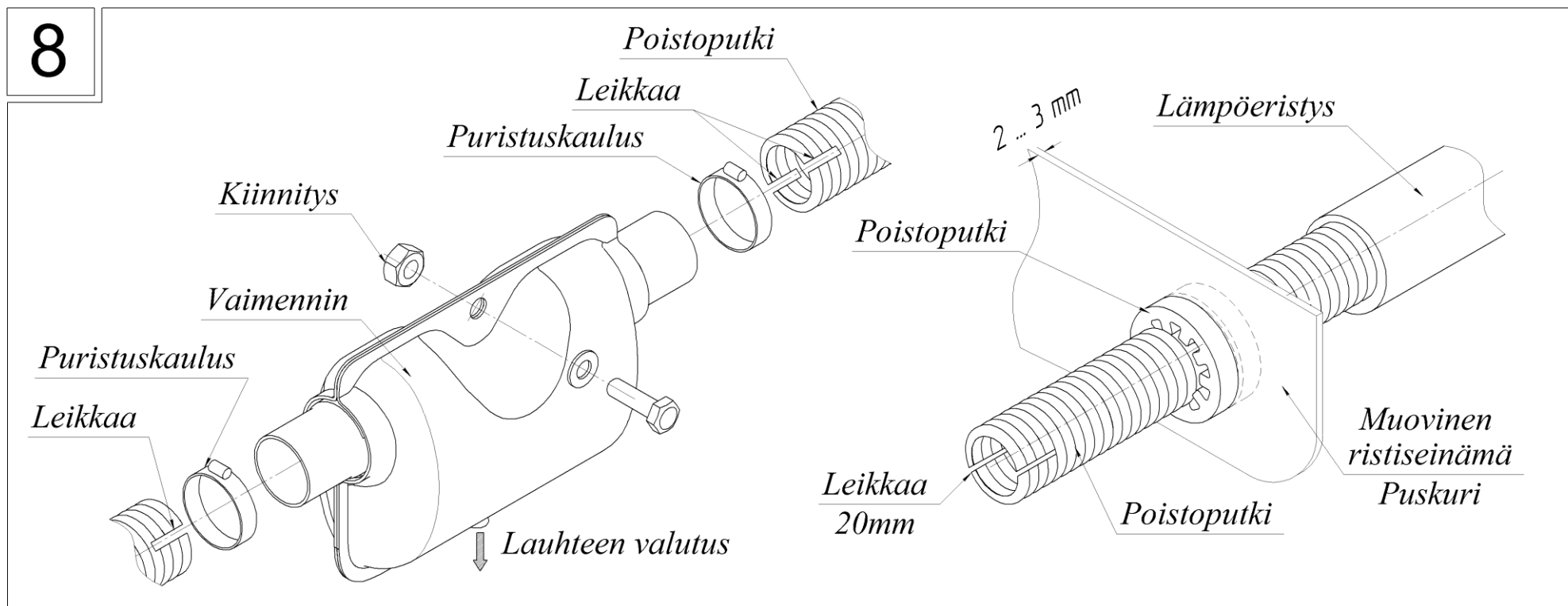
Melutason vähentämiseksi esilämmityksen käytön aikana, vaimentimen käyttöä suositellaan (*hankitaan erikseen*).

Vaimenninta ei pidä sijoittaa polttoilman tulon lähelle. Vaimennin tulee asentaa ainakin 200 mm etäisyydelle esilämmityksestä.

Vaimentimessa on reikä lauhteen poistoa varten. Vaimennin tulee kiinnittää tavalla, jolla valutusreikä on suunnattu alasuuntaisesti.



Pakoputken ei tule koskettaa ajoneuvon muoviosiin (ristikkoseinät ja puskurit). Suositellaan pakokaasujärjestelmän asentamista käyttämällä kumirenkaita – johtimia (*hankitaan erikseen*).

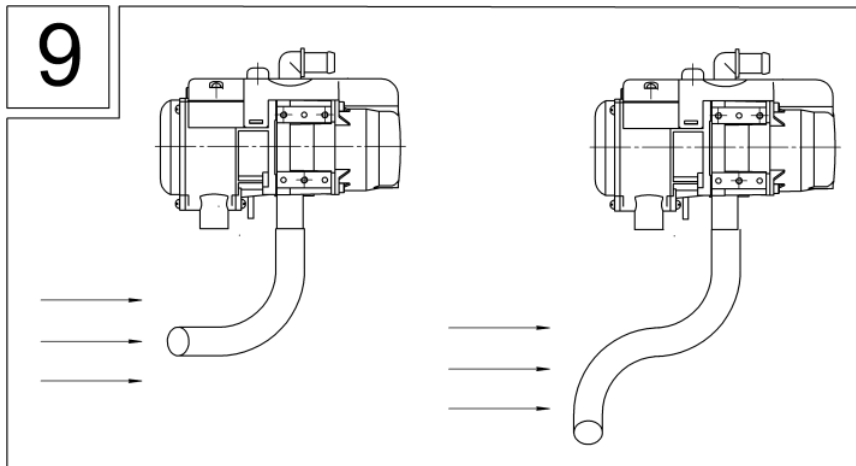


3.8. Tuloilman ja poistoputken asennuksen erityisominaisuudet

Pakokaasujen poisto ja polttoilman tulo sijoitetaan niin, että voidaan välttää poistokaasujen uudelleen sisäänottoa.



On kiellettyä asettaa tuloilman tuloaukkoa ja pakoputken lähtöaukkoa tulevaa ilmavirtaa vastaan ajoneuvon ollessa liikkeessä (kuva 9).



3.9. Lämpöeristys

Pakoputken kiinnityksessä tulee huomioida sen korkea käyttölämpötila.

Joidenkin ajoneuvon osien suojaamiseksi (johdotus ja muut linjat) korkealle lämpötilalle altistumiselta, lämpöeristystä tulee käyttää poistoputkessa.

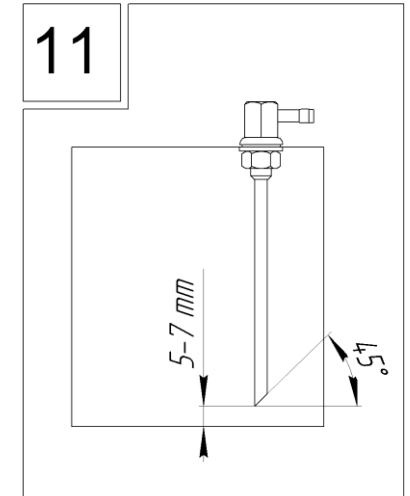
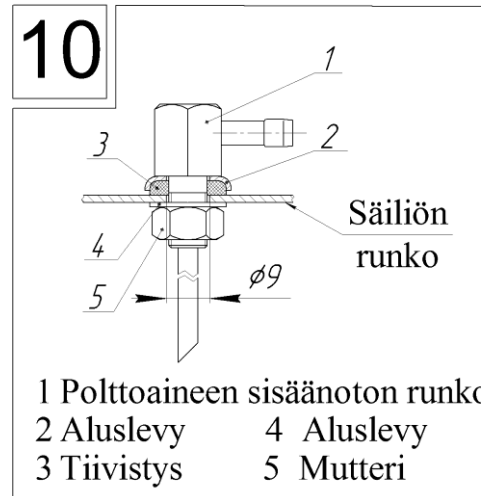
3.10. Polttoaineen toimitusjärjestelmä.

3.10.1 Polttoaineen imuputken kiinnitys.

Polttoaineen imuputki kiinnitetään polttoainesäiliöön kuvan 10 mukaisesti. Ennen asennusta, Ø9 mm reikä tulee porata polttoainesäiliöön ja polttoaineen imuputki tulee leikata vaaditun pituiseksi. Leikkauksen kulman tulee olla $\approx 45^\circ$ (kuva 11).



Reikää poratessa polttoainesäiliöön, on välttämätöntä huomioida turvallisuuden toimenpiteet säiliöiden kanssa työskennellessä, jotka ovat täytettyjä syttyvällä ja räjähtävällä polttoaineella.



3.10.2 Polttoainepumpun kiinnitys

Polttoainepumppu on tarkoitettu annosteamaan toimitettava polttoaine polttokammioon.

Polttoainepumppua käytetään sähköimpulssien avulla, jotka lähetetään ohjausyksikön toimesta. Impulssin taajuus riippuu lämmittimen varsinaisesta suorituskyvystä.

Polttoainepumppu kiinnitetään kumiseen iskuja vaimentavaan puristuskaulukseen (kuva 13).

On suositeltavaa asentaa polttoainepumppu polttoainesäiliön lähelle ja madaltaa polttoaineen tasoa säiliössä.

Esilämmitys sovitetaan polttoainepumpulla, jotka ovat "Autoterm" tai "Thomas Magnete" tuotantoa.


Polttoainepumpun kiinnityskohdan tulee vastata kuvaa 12.

3.10.3 Polttoaineen toimituslinjan kiinnitys.

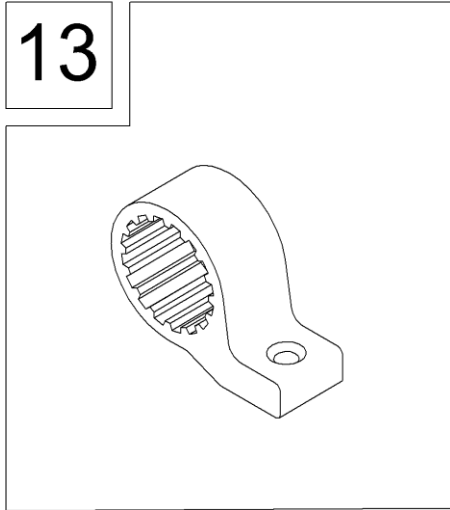
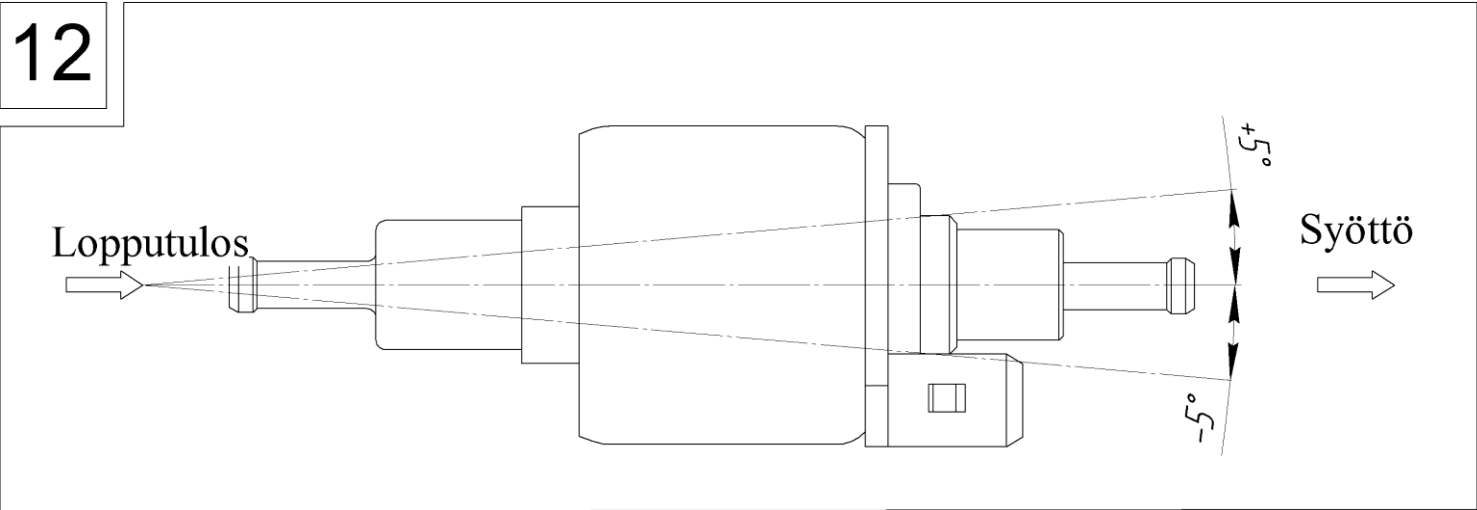
Polttoaineen toimituslinjan kiinnityksen polttoaineen sisäänotosta lämmittimeen tulee suorittaa kuvan 14 mukaisesti. Polttoaineen toimituslinja polttoainepumpusta lämmittimeen tulee asettaa ilman kallistusta. Liitäntäholkkeja käytetään polttoainelinjojen yhdistämiseen.

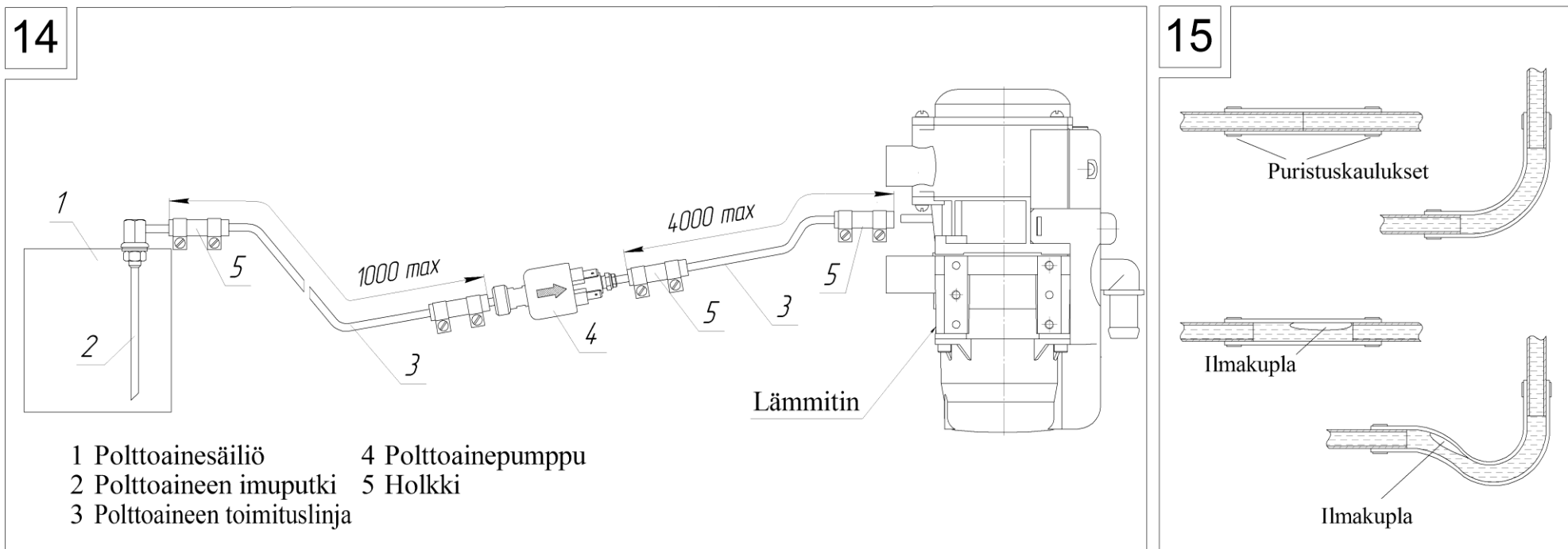
Jos holkit toimitetaan yhtenä kumiletkuna, tämä johto vaaditaan leikattavaksi pituudeltaan ≈ 70 mm osiin.

Ks. oikea kahden polttoaineputken oikea liitäntä liitäntäholkillä kuvassa 15.



Holkkien ja polttoainelinjojen leikkaus tulee suorittaa vain terävällä veitsellä. Leikkauksien tulee olla ilman epätasaisuuksia, lommoja ja pursotuksia.





3.11. Esilämmittimen sähköpiirin asennus

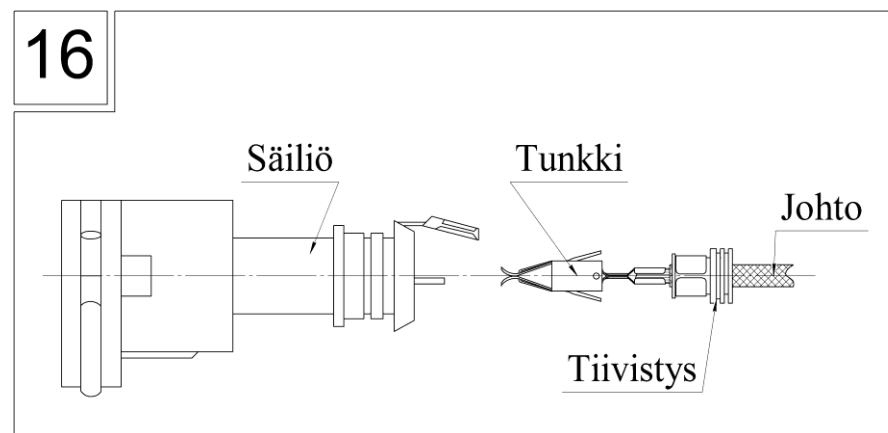
Valjaiden kiinnitys suoritetaan sähköliitântäkaavion mukaisesti. Lämmitys, valjaiden muodosta poistuminen ajoneuvon käytön aikana tulee huomioida asennuksen aikana. Valjaat tulee kiristää muovisilla puristuskauluksilla ajoneuvon osiin.

Huomio! Kokoonpano tulee suorittaa turvalaitteet purettuina.



Jos vaaditaan polttoainepumpun valjaan pituuden vähentämistä, on sallittua poistaa ei-vaaditut osat valjaan keskiosasta. Liitântäkohtaa ei pidä eristää.

Kosketukset polttoainepumpun valjaan pistokeliittimeen kuvan 16 mukaisesti

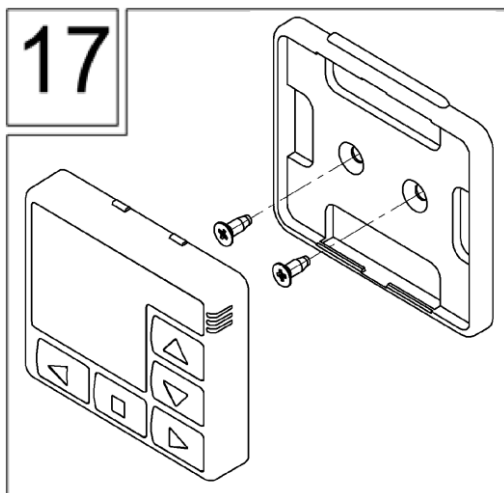


3.12. Ohjauskonsolin asennus

Ohjauskonsoli asennetaan mihin tahansa kohtaan, joka on kuljettajalle (henkilöstölle) mieluinen. Konsoli kiinnitetään kannattimella tai kiinnitysteipillä:

- kiinnitysteipin yksi puoli kiinnitetään konsolin nopeuspintaan. Johdon lähtö ohjauskonsolista voidaan suorittaa paneelin takakannen läpi tai ohjauspaneelin sivupinnan läpi, irrottamalla osa sivun pinnasta. Ennen asennusta, sinun tulee poistaa öljy pinnalta, johon ohjauspaneeli tulee asentaa ja poistaa suojaava kalvo tarranauhasta, asettaa ohjauspaneeli näin valmistellulle pinnalle.

- kannatin (kuva 17), joka on kiinnitetty paneeliin ruuveilla. Johto asetetaan harvinaisen kannen läpi. Konsoli asetetaan kannattimeen kun kuuluu erityinen napsautus.



3.13. Modeemin kiinnitys

GSM-modeemi on yleisesti ottaen sama kuin matkapuhelin ilman näyttöä ja näppäimistö on tarkoitettu käytettäväksi vaikeissa ympäristöissä (kylmät lämpötila, värinä, jne.). SIM-kortti on asennettu modeemiin samalla tavalla kuin SIM-kortit ovat asennettuja matkapuhelimiin, esim. esilämmitys vaatii normaalin matkapuhelinoperaattorin puhelinnumeron sinun valitsemanasi. Modeemi voidaan asettaa mihin tahansa puhtaaseen paikkaan. Löydät modeemin yksityiskohtaiset tiedot sen käyttöohjekirjassa,

4 Esilämmittimen asennuksen jälkeinen tarkistus

Varmista polttoainejärjestelmän kireys.

Varmista nestejärjestelmän kireys.

Varmista sähkövaljaiden ja -liittimien kiinnitys.

Liitä virransyöttö esilämmitykseen ja asenna sulakkeet virransyöttövaljaaseen.

Täytä polttoaineen toimituslinja polttoaineella.

Polttoainelinjan täyttö suoritetaan käyttämällä pumppauslaitetta tai useiden esilämmityksen käynnistysten avulla. Polttoainelinjan täyttöä voidaan ohjata läpinäkyvillä polttoaineen toimituslinjan putkilla.

Polttoainepumppu on matalatehoinen, tästä johtuen ensikäynnistys polttoaineen toimituslinjan ollessa tyhjä, se täyttyy polttoaineella erittäin hitaasti. Esilämmitys yrittää sytytystä kahdesti ja mikäli polttoainetta ei ole, se kytkeytyy pois päältä ilmaisten virheviestin: "ei sytytysyrityksiä jäljellä". Esilämmitys tulee kytkeä päälle kunnes koko polttoaineen toimituslinja on täynnä.



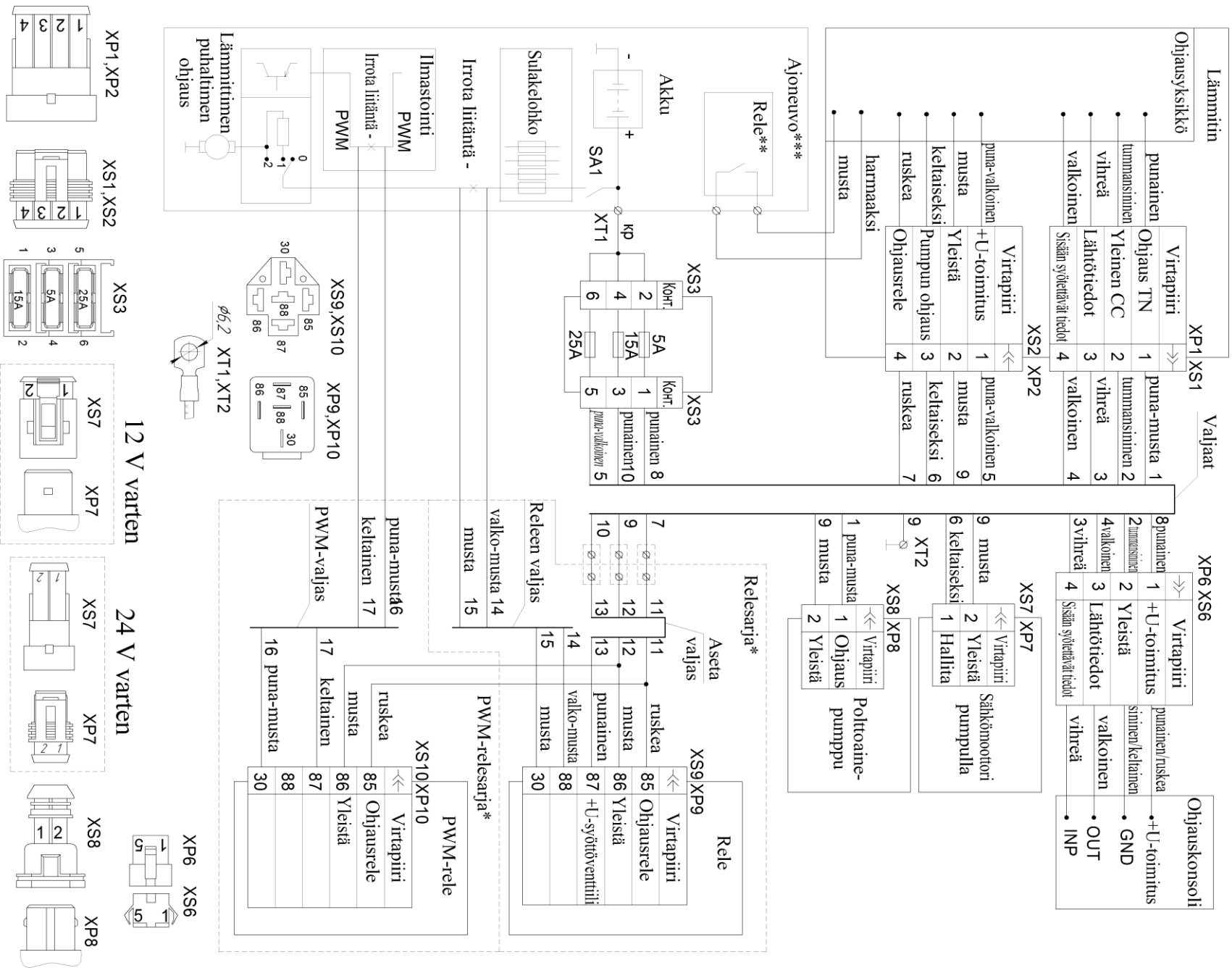
Jäähdytysnesteen lukemat kuljettajan instrumenttipaneelissa saattavat erota lukemista ohjauskonsolissa, koska mittauksia suoritetaan eri ajoneuvon nestepiirin kohdissa.

Esilämmityksen suorituksen tarkistuksen jälkeen on tarpeellista tarkistaa putkiliitännät pumppuun, lämmitin ja moottori vuotojen varalta. Puristuskaulukset tulee kiristää tarpeen vaatiessa.

5 Suositukset

Jos esilämmitys ei käynnisty kun virta kytketään päälle, tulee tarkistaa onko säiliössä polttoainetta, onko akku ladattu ja ovatko liitännät todella liitettyjä ja toimivatko 25A sulakkeet oikein.

Sähkökytkentäkaavio



1. * On tilattava erikseen
2. ** Rele kauko-ilmaisimella
3. *** Esilämmityksen esimerkki-liitäntä ajoneuvoon.